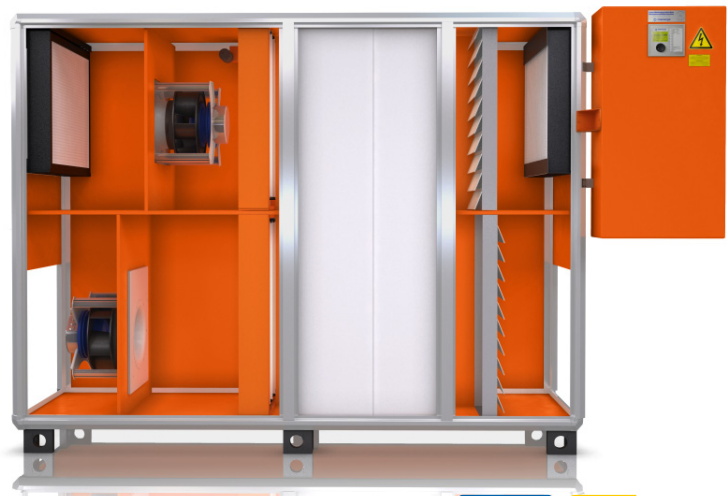


## Komfort-Klimagerät mit hocheffizienten regenerativen Wärmespeicherpaketen



Resolair 62 26 01 - vereinfachte Darstellung

Wählt automatisch die wirtschaftlichste Betriebsweise!



Resolair

# Resolair 62 und 66

LUFTVOLUMENSTROM: 1.200 – 4.300 m<sup>3</sup>/h



Eurovent-Label bezieht sich auf Ausführung Menerga Air, Infos Seite 6. Prüfen Sie die Gültigkeit des Zertifikates: [www.eurovent-certification.com](http://www.eurovent-certification.com) oder [www.certiflash.com](http://www.certiflash.com)

### Auf einen Blick:

- Für Wärme- und Kälterückgewinnung
- Über 90% Temperaturwirkungsgrad
- Energieeffizienzklasse H1 nach EN 13053:2012
- Korrosionsfreie Wärmespeichermassen aus Polypropylen für kompaktere, leichtere Geräte
- Energiesparende EC-Ventilatoren
- Integrierte Kompressionskälteanlage (Serie 66)
- Kompakte Bauweise
- Feuchterückgewinn bis 70%
- Integrierte Steuerung und Regelung, kompatibel zu allen gängigen GLT-Systemen
- Erfüllt die Anforderungen der VDI 6022

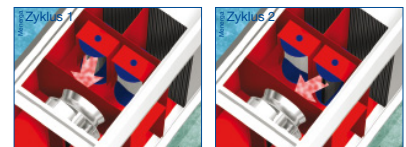
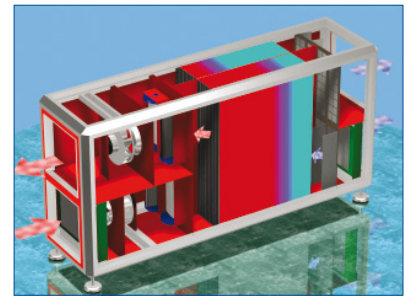
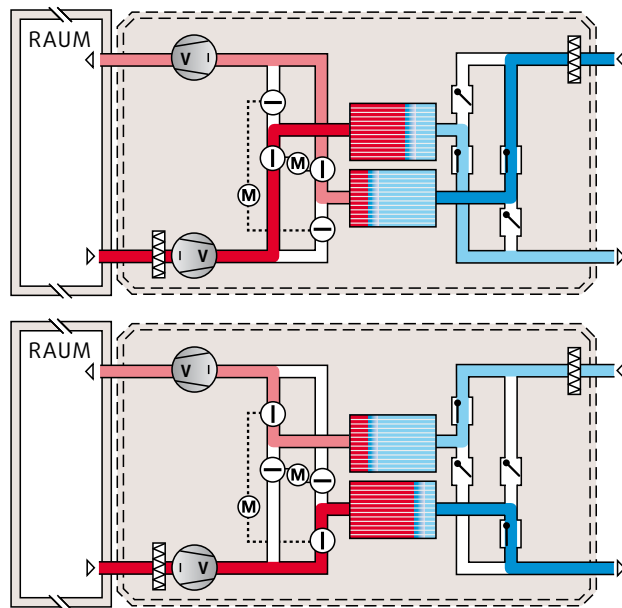
Geräte der Serie Resolair 62 und 66 ermöglichen dank des regenerativen Wärmerückgewinnungssystems eine sehr hohe Wärmerückgewinnung bis 90% und gleichzeitig einen Feuchterückgewinn bis

70%. Das Ergebnis ist ein behagliches Klima zu geringsten Energiekosten. Die in der Serie 66 integrierte Kompressionskälteanlage erhöht die Kühlleistung des Gesamtsystems bei hohen Temperaturen.

### Weitere Leistungsparameter und Optionen:

- Filterung der Luft in jeder Betriebsart
  - Taktzeitveränderung zur WRG-Umgebung bis hin zur freien Kühlung
  - Individuell regelbare Leistungsparameter
  - Anschlussfertiges Komplettgerät, beinhaltet alle Bauteile zur Komfortklimatisierung, inklusive aller Schalt- und Regelorgane
  - Intensive Qualitätsprüfung mit Werksprobelauf
- Optionen
- Umluft-Heizen-Klappe
  - Pumpen-Warmwasser-Heizregister
  - Pumpen-Kaltwasser-Kühlregister (Serie 62)
  - Reversierbare Kompressionskälteanlage (Serie 66)
  - Außenaufstellung
  - Wärmebrückenfaktor TB1
  - Fernwartung
  - und viele mehr

## Funktions- beschreibung



Resolair

Das Gerät enthält zwei Wärmepakete mit hochsensibler Akkumulatorenmasse, durch die Außen- und Abluft wechselseitig gefördert werden. Die Akkumulatorenmasse hat die Eigenschaft, Wärme aus einem Wärmeluftstrom sehr schnell aufzunehmen und diese genauso schnell an den kalten Luftstrom wieder abzugeben.

Vor und hinter den Paketen ist je ein Klappensystem angeordnet. Das ab-/zuluftseitige Klappensystem wird durch Elektromotoren angetrieben, das außen-/fortluftseitige Klappensystem arbeitet dynamisch. Die Ventilatoren im Abluft- und Zuluftteil fördern gleichzeitig kalte Außenluft durch das eine und warme Abluft durch das andere Paket. In einem Paket wird die Wärme der Abluft gespeichert, während gleichzeitig die im anderen Paket gespeicherte Wärme an die Außenluft abgegeben wird.

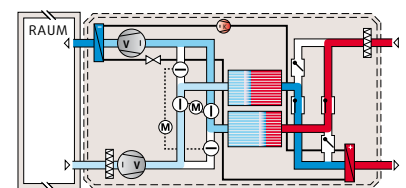
Der Temperaturwirkungsgrad des Regenerativ-Energieübertragers liegt bei über 90 %. Das Gerät gewinnt so fast die gesamte Wärmeenergie der Abluft zurück. Hierdurch ist ein Zuluft-Nachheizregister bei vorhandener statischer Heizung oder durch innere Wärmelast gedecktem Transmissionswärmebedarf nicht erforderlich. Trotz der sehr hohen Wärmerückgewinnungsgrade der Serie Resolair ist aufgrund des eingesetzten regenerativen Wärmerückgewinnungssystems kein Abtaubetrieb notwendig. Die im Normalfall dafür notwendige Heizleistung entfällt.

Im Winterbetrieb beträgt der Feuchterückgewinn des regenerativen Wärmerückgewinnungssystems bis zu 70%, der in den meisten Anwendungen ein Nachbefeuchten im Winter erübrigt.

Bei steigenden Außenlufttemperaturen wird durch gleitende Veränderung der Umschaltzyklen der Wärmerückgewinn bis zur freien Kühlung reduziert.

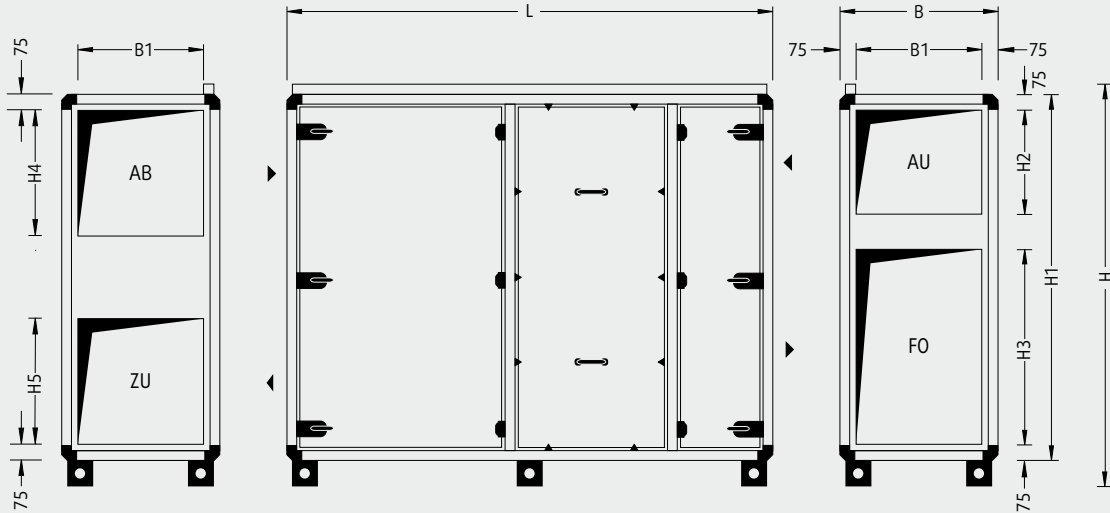
Übersteigen die Außentemperaturen die Raumlufttemperatur, schaltet das Gerät zurück in den Grundzyklus und arbeitet dann im „Kälterückgewinnungsmodus“ mit dem gleichen hohen Wirkungsgrad wie in der Wärmerückgewinnung.

Zur Abfuhr höherer innerer Wärmelasten bei hohen Außenlufttemperaturen wird die integrierte Kompressionskälteanlage zugeschaltet (Serie 66).



# Resolair Typ 62

## Gerätemaße und Gewichte



Achtung! Bei einer parallel betriebenen Anlage muss der Zuluft- und Abluftkanal zusammengeführt werden.

Bei parallel betriebenen Geräten je Gerät ein Schaltschrank.  
Spiegelbildliche Bauart möglich.

Gerätefüße 100 mm  
Zusatzoption: Höhenverstellung von 100 bis 120 mm

Gerätetyp	L <sup>1</sup>	B <sup>2</sup>	H <sup>3</sup>	B1	H1	H2	H3	H4	H5	Gewicht <sup>1</sup>
62 12 01	2.010	570	1.210*	420	1.050	325	420	325	420	410
62 18 01	2.170	730	1.530*	580	1.370	485	580	485	580	550
62 26 01	2.330	730	1.850	580	1.690	485	900	580	580	600
62 36 01	2.330	1.050	1.850	900	1.690	485	900	580	580	810

## Schaltschrank

Gerätetyp	H x B x T <sup>1</sup>	Position am Gerät
62 12 01	480 x 640 x 210	oben auf dem Gerät
62 18 01	480 x 640 x 210	oben auf dem Gerät
62 26 01	900 x 480 x 210	AU/FO-Seite
62 36 01	900 x 480 x 210	AU/FO-Seite

Für Servicearbeiten wird vor der Bedienungsseite des Gerätes ein Abstand entsprechend Maß B benötigt. Ist das Maß B kleiner als ein Meter, berücksichtigen Sie bitte einen Meter.  
Für Servicearbeiten oberhalb des Gerätes bitte 50 mm Arbeitshöhe ab Kabelkanal berücksichtigen.

Geräteteilungen für kleinere Montageeinheiten möglich (Zusatzauftrag erforderlich!)

Bei den Abmessungen bitte Körpermaß, Luftkanalanschlüsse und Elektroschaltschrank beachten.

Alle Längenmaße in mm, Gewicht in kg, Gewicht inkl. Schaltschrank.

- <sup>1</sup> Verändert sich in Abhängigkeit gewählter Optionen
  - <sup>2</sup> Beschläge erhöhen Gerätebreite pro Bedienseite um 25 mm
  - <sup>3</sup> Höhe inkl. 100 mm Gerätefüße und 60 mm Kabelkanal
- \* Schaltschrank auf Gerät, bitte Schaltschrankhöhe (480 mm) addieren

## Technische Daten und Leistungen

Gerätetyp		62 12 01	62 18 01	62 26 01	62 36 01
Optimaler Volumenstrom	m <sup>3</sup> /h	1.200	1.800	2.600	3.600
Max. Volumenstrom <sup>1</sup>	m <sup>3</sup> /h	1.400	2.100	3.100	4.300
„Kälterückgewinn“ <sup>2</sup>	kW	2,0	3,0	4,3	6,1
Energetischer Wirkungsgrad n. EN 13053:2012	%	90	90	90	90
Wärmerückgewinnungsgrad nach EN 308	%	91	91	91	91
Feuchterückgewinn	%	bis zu 70			
Elektr. Gesamtaufnahmeleistung <sup>3</sup>	kW	0,75	1,09	1,56	1,96
Max. Stromaufnahme <sup>3</sup>	A	6,6	13,8	8,0	6,6
Betriebsspannung		1 / N / PE 230 V 50 Hz		3 / N / PE 400 V 50 Hz	
<b>Ext. Druckverlust</b>					
Zu- und Außenluftkanal	Pa	300	300	300	300
Ab- und Fortluftkanal	Pa	300	300	300	300
<b>Schalleistungspegel <sup>4</sup></b>					
Zuluftstutzen	dB(A)	66	65	67	67
Abluftstutzen	dB(A)	63	60	61	60
Außenluftstutzen	dB(A)	56	53	54	53
Fortluftstutzen	dB(A)	58	58	60	60
Schalldruck in 1 m Abstand vom Gerät <sup>4</sup>	dB(A)	47	46	48	48
<b>Ventilatoreinheiten</b>					
Ventilator-Aufnahmeleistung Zuluft <sup>5</sup>	kW	0,37	0,54	0,77	0,97
Ventilator-Aufnahmeleistung Abluft <sup>5</sup>	kW	0,38	0,55	0,79	0,99
SFP-Kategorie Zuluft   Abluft		2   2	2   2	2   2	2   2
Nennleistung Zuluft   Abluft	kW	0,8   0,8	1,4   1,4	2,5   2,5	2,0   2,0
Innere spezifische Ventilatorleistung (SVL <sub>int</sub> ) <sup>6</sup>	Ws/m <sup>3</sup>	851	747	886	689
<b>Effizienzklassen nach EN 13053:2012</b>					
Wärmerückgewinnungsklasse		H1	H1	H1	H1
Leistungsaufnahme der Ventilatoren ZU   AB		P1   P1	P1   P1	P1   P1	P1   P1
Luftgeschwindigkeitsklasse		V1	V1	V1	V1
<b>Filterung nach DIN EN 779</b>					
Außenluft				F7	
Abluft				F7	
<b>PWW (optional) <sup>7,8</sup></b>					
Heizleistung ZU=22° C	kW	0,9	1,4	2,0	3,0
Heizleistung ZU=30° C	kW	4,1	6,3	9,1	12,7
Zusätzliche Leistungsaufnahme Zuluft	W	20	20	50	50
<b>Wassermengen und Druckverluste bei ZU=22° C</b>					
PWW	m <sup>3</sup> /h   kPa	0,25   5,5	0,50   5,3	0,50   5,4	0,50   7,3
PWW-Ventil	m <sup>3</sup> /h   kPa	0,10   6,8	0,16   6,2	0,24   5,7	0,29   8,6
<b>Anschlüsse</b>					
PWW-Anschluss	DN	32	32	32	32
PWW-Regelventil-Anschluss	DN	10	10	10	10
<b>PKW (optional) <sup>7,9</sup></b>					
Kühlleistung ZU ≈ 20° C <sup>2</sup>	kW	4,6	6,7	9,1	16,4
Zusätzliche Leistungsaufnahme Zuluft	W	70	40	110	120
<b>Wassermengen und Druckverluste</b>					
PKW	m <sup>3</sup> /h   kPa	0,65   4,7	0,95   1,6	1,31   2,8	2,35   9,6
PKW-Ventil	m <sup>3</sup> /h   kPa	0,65   6,8	0,95   14,6	1,31   6,8	2,35   13,9
<b>Anschlüsse</b>					
PKW-Anschluss	DN	32	32	32	32
PKW-Regelventil-Anschluss	DN	15	20	25	25

Angabe der technischen Daten bezieht sich auf optimalen Volumenstrom und Abluftkondition 22° C / 40% r.F., Außenluftkondition -12° C / 90% r.F. und Normdichte (1,204 kg/m<sup>3</sup>), wenn nicht anders angegeben.

1 erfordert ggf. Änderung der technischen Ausstattung bei AB = 26° C / 55 % r.F., AU = 32° C / 40 % r.F. bei Normdichte

3 abhängig von Konfiguration MSR-Technik/Gerät bei 250 Hz Mittenfrequenz

4 bei mittlerer Filterverschmutzung gemäß EU-Verordnung Nr. 1253/2014 [Ökodesign-Richtlinie]

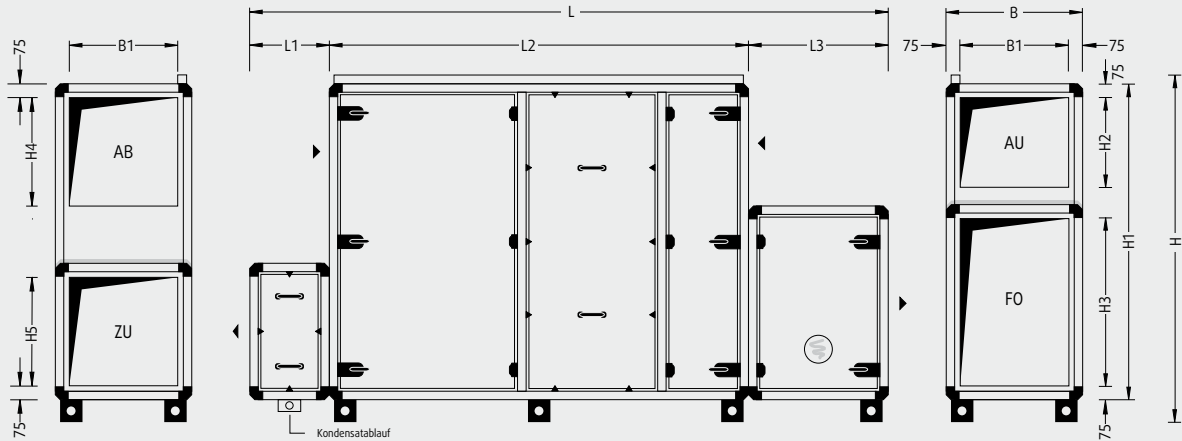
5 bei mittlerer Filterverschmutzung  
6 Zusatzausstattung, Gerät verlängert sich um mindestens 410 mm; Höhere Leistungsaufnahme ZU-Ventilatoreinheiten berücksichtigen

8 VL = 70° C  
9 VL = 6° C

Technische Daten und Angaben vor Planungsbeginn bestätigen lassen. Bei jeder individuellen Auslegung überprüfen wir für Sie automatisch auf ErP-Konformität der Stufe 1 und 2 anhand unserer zertifizierten Auslegungssoftware.

# Resolair Typ 66

## Gerätemaße und Gewichte



Achtung! Bei einer parallel betriebenen Anlage muss der Zuluft- und Abluftkanal zusammengeführt werden.

Bei parallel betriebenen Geräten je Gerät ein Schaltschrank.

Gerätefüße 100 mm  
Zusatzoption: Höhenverstellung von 100 bis 120 mm

Spiegelbildliche Bauart möglich.

Gerätetyp	L <sup>1</sup>	B <sup>2</sup>	H <sup>3</sup>	L1 <sup>1</sup>	L2 <sup>1</sup>	L3 <sup>1</sup>	B1	H1	H2	H3	H4	H5	Gewicht <sup>1</sup>
66 18 01	3.310	730	1.530	410	2.170	730	580	1.370	485	580	485	580	790
66 26 01	3.470	730	1.850	410	2.330	730	580	1.690	485	900	580	580	850
66 36 01	3.470	1.050	1.850	410	2.330	730	900	1.690	485	900	580	580	1.100

## Schaltschrank

Gerätetyp	H x B x T <sup>1</sup>	Position
66 18 01	1.120 x 640 x 210	Wandmontage
66 26 01	1.120 x 640 x 210	Wandmontage
66 36 01	1.120 x 640 x 210	Wandmontage

Für Servicearbeiten wird vor der Bedienungsseite des Gerätes ein Abstand entsprechend Maß B benötigt. Ist das Maß B kleiner als ein Meter, berücksichtigen Sie bitte einen Meter. Für Servicearbeiten oberhalb des Gerätes bitte 50 mm Arbeitshöhe ab Kabelkanal berücksichtigen.

Bei den Abmessungen bitte Körpermaß, Luftkanalanschlüsse und Elektroschaltschrank beachten.

Geräteteilungen für kleinere Montageeinheiten möglich (Zusatzauftrag erforderlich!)

Alle Längenmaße in mm, Gewicht in kg, Gewicht inkl. Schaltschrank.

- 1 Verändert sich in Abhängigkeit gewählter Optionen
- 2 Beschläge erhöhen Gerätebreite pro Bedienseite um 25 mm. Rückseitig installierter Kältemittelleitungskanal erhöht Gerätebreite um 80 mm
- 3 Höhe inkl. 100 mm Gerätefüße und 60 mm Kabelkanal

## Technische Daten und Leistungen

Gerätetyp		66 18 01	66 26 01	66 36 01
Optimaler Volumenstrom	m <sup>3</sup> /h	1.800	2.600	3.600
Max. Volumenstrom <sup>1</sup>	m <sup>3</sup> /h	2.100	3.100	4.300
„Kälterückgewinn“ <sup>2</sup>	kW	3,0	4,3	6,1
Energetischer Wirkungsgrad n. EN 13053:2012	%	90	90	90
Wärmerückgewinnungsgrad nach EN 308	%	91	91	91
Feuchterückgewinn	%	bis zu 70		
Elektr. Gesamtaufnahmeleistung <sup>3</sup>	kW	3,8	5,9	7,6
Max. Stromaufnahme <sup>3</sup>	A	20,8	18,0	21,6
Betriebsspannung		3 / N / PE 400 V 50 Hz		
<b>Ext. Druckverlust</b>				
Zu- und Außenluftkanal	Pa	300	300	300
Ab- und Fortluftkanal	Pa	300	300	300
<b>Schalleistungspegel <sup>4</sup></b>				
Zuluftstutzen	dB(A)	64	66	65
Abluftstutzen	dB(A)	61	62	61
Außenluftstutzen	dB(A)	55	57	55
Fortluftstutzen	dB(A)	59	60	60
Schalldruck in 1 m Abstand vom Gerät <sup>4</sup>	dB(A)	47	50	49
<b>Ventilatoreinheiten</b>				
Ventilator-Aufnahmeleistung Zuluft <sup>5</sup>	kW	0,59	0,88	1,08
Ventilator-Aufnahmeleistung Abluft <sup>5</sup>	kW	0,57	0,82	1,02
SFP-Kategorie Zuluft   Abluft		2   2	3   2	2   2
Nennleistung Zuluft   Abluft	kW	1,4   1,4	2,5   2,5	2,0   2,0
Innere spezifische Ventilatorleistung (SVL <sub>int</sub> ) <sup>6</sup>	Ws/m <sup>3</sup>	747	884	690
<b>Kompressionskälteanlage <sup>2,7</sup></b>				
Füllmenge Kältemittel R410A	kg	3,0	3,0	4,0
Verdichteraufnahmeleistung	kW	2,6	4,2	5,5
Kühlleistung mechanisch	kW	8,6	12,7	17,7
Gesamtkälteleistungszahl <sup>8</sup>	EER	4,5	4,0	4,3
<b>Effizienzklassen nach EN 13053:2012</b>				
Wärmerückgewinnungsklasse		H1	H1	H1
Leistungsaufnahme der Ventilatoren ZU   AB		P1   P1	P1   P1	P1   P1
Luftgeschwindigkeitsklasse		V1	V1	V1
<b>Filterung nach DIN EN 779</b>				
Außenluft			F7	
Abluft			F7	
<b>PWW (optional) <sup>9,10</sup></b>				
Heizleistung ZU=22° C	kW	1,3	2,0	2,9
Heizleistung ZU=30° C	kW	6,2	9,0	12,7
Zusätzliche Leistungsaufnahme Zuluft	W	20	50	50
<b>Wassermengen und Druckverluste bei ZU=22° C</b>				
PWW	m <sup>3</sup> /h   kPa	0,50   5,4	0,50   5,3	0,50   7,2
PWW-Ventil	m <sup>3</sup> /h   kPa	0,16   6,1	0,24   5,6	0,29   8,6
<b>Anschlüsse</b>				
PWW-Anschluss	DN	32	32	32
PWW-Regelventil-Anschluss	DN	10	10	10

Angabe der technischen Daten bezieht sich auf optimalen Volumenstrom und Abluftkondition 22° C / 40% r.F., Außenluftkondition -12° C / 90% r.F. und Normdichte (1,204 kg/m<sup>3</sup>), wenn nicht anders angegeben.

- 1 erfordert ggf. Änderung der technischen Ausstattung  
 2 bei AB = 26° C / 55 % r.F., AU = 32° C / 40% r.F. bei Normdichte

- 3 abhängig von Konfiguration MSR-Technik/Gerät  
 4 bei 250 Hz Mittenfrequenz  
 5 bei mittlerer Filterverschmutzung  
 6 gemäß EU-Verordnung Nr. 1253/2014 [Ökodesign-Richtlinie]  
 7 ZU = 17° C  
 8 inkl. „Kälterückgewinn“  
 9 Zusatzausstattung, Gerät verlängert sich um

- mindestens 320 mm; Höhere Leistungsaufnahme ZU-Ventilatoreinheiten berücksichtigen  
 10 VL = 70° C

Technische Daten und Angaben vor Planungsbeginn bestätigen lassen. Bei jeder individuellen Auslegung überprüfen wir für Sie automatisch auf ErP-Konformität der Stufe 1 und 2 anhand unserer zertifizierten Auslegungssoftware.