

Wärmerückgewinnung aus Abwasser mit Gegenstrom-Koaxial-Rekuperator und Wärmepumpe

Wählt automatisch die wirtschaftlichste Betriebsweise!



AquaCond 44

DURCHFLUSSMENGE: 0,8 – 5,4 m³/h



AquaCond 44 08 21 - vereinfachte Darstellung. Bild zeigt Sonderausstattung WRG-Umgehung.

Auf einen Blick:

- **Wärmerückgewinnung aus sauberem oder verschmutztem Abwasser zur Erwärmung des Frischwassers**
- **Reduzierung des Heizbedarfs zur Aufheizung des Frischwassers um bis zu 90%**
- **Automatische Wärmeübertragerreinigung**
- **Durchflussmengenregulierung**
- **Integrierte Steuerung und Regelung, kompatibel zu allen gängigen GLT-Systemen**

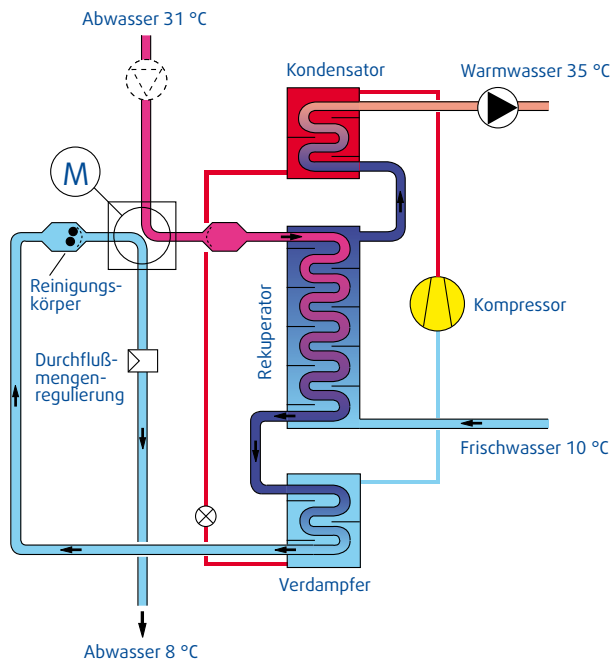
Viel zu oft wird warmes Abwasser ungenutzt mitsamt der darin enthaltenen Energie in die Kanalisation geleitet. Geräte der Serie AquaCond 44 gewinnen einen Großteil dieser Wärmeenergie zurück und übertragen sie an das Frischwasser. Durch die Kombination von Rekuperator und Wärmepumpe wird nur ca. 10% der Energiemenge benötigt, die eine konventionelle Aufheizung erfordern würde. Die serienmäßig integrierte Wärme-

übertragerreinigung ermöglicht den Einsatz der Geräte auch bei schmutzbelastetem Abwasser. Gewinnen Sie wertvolle Energie zurück – überall dort, wo warmes Abwasser anfällt und gleichzeitig warmes Frischwasser bereitgestellt werden muss, wie z.B. in den Duschbereichen von Schwimmhallen, Krankenhäusern oder Wohnheimen, in Wäschereien sowie in vielen industriellen Prozessen.

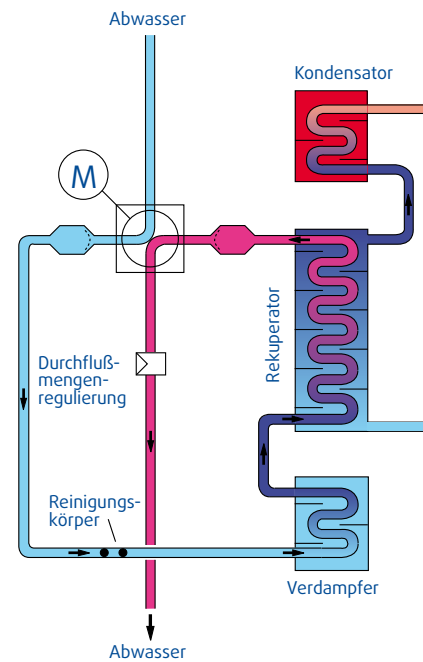
Weitere Leistungsparameter und Optionen:

- Gleichbleibende Rohrquerschnitte im Abwasserweg für konstante Strömungsgeschwindigkeit
 - Wärmepumpenanlage mit vollhermetischem sauggasgekühltem Kältemittelverdichter, schwingungsgedämpft montiert
 - Anschlussfertiges Komplettgerät, beinhaltet alle Bauteile zur Wärmerückgewinnung aus Abwasser, inklusive aller Schalt- und Regelorgane
 - Intensive Qualitätsprüfung mit Werksprobelauf
- Optionen
- zusätzliche Vorfiltration des Abwassers mit Grobfiltern
 - Ausführung des Wärmeübertragers als Sicherheitswärmeübertrager, zur zusätzlichen Trennung von Frisch- und Abwasser
 - Rekuperatorumgehung
 - und viele mehr

Funktions- beschreibung



Reinigungsphase



Aufgabe eines AquaCond-Gerätes ist es, kaltes Frischwasser energieeffizient auf Brauchwassertemperatur zu erwärmen. Als Wärmequelle dient Energie aus warmem Abwasser. Die Wärmeübertragung erfolgt durch die Kombination eines rekuperativen Wärmeübertragers mit einer Wärmepumpe.

Das warme Abwasser durchfließt im ersten Schritt den Rekuperator und anschließend den Verdampfer der Wärmepumpe. In Gegenrichtung und stofflich getrennt strömt die gleiche Menge Frischwasser zuerst durch den Rekuperator, anschließend durch den Kondensator der Wärmepumpe. Im Rekuperator wird ein Großteil der im Abwasser enthaltenen Wärme auf das kalte Frischwasser übertragen. Dieser Prozess erfolgt im effizienten Gegenstromverfahren und benötigt keinerlei Energieaufwand. Im Verdampfer der

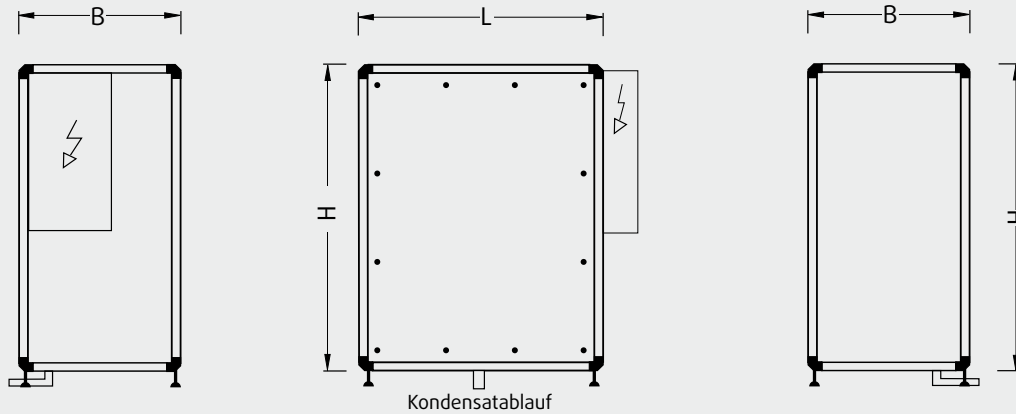
Wärmepumpe wird dem Abwasser ein weiterer Teil der Wärme entzogen und im Kondensator der Wärmepumpe an das bereits vorerwärmte Frischwasser abgegeben. Durch die optimale Abstimmung der einzelnen Komponenten wird eine Gesamtleistungszahl von 11 erreicht.

Gleichbleibende Rohrquerschnitte im Abwasserweg garantieren gleichmäßig hohe Strömungsgeschwindigkeiten. Dies mindert eine Schmutzablagerung in den Wärmeübertragerrohren und dadurch eine Verschlechterung des Wärmeübertrager-Wirkungsgrades bereits durch die Konstruktion. Trotz der gleichmäßigen Strömung besteht die Möglichkeit, dass sich im warmen Abwasser gelöste Seifen, Fette und andere Stoffe in der Phase der Abkühlung an den Übertrageroberflächen absetzen. Bei organischer Belastung des Abwassers kann es zudem zu Bakterienbewuchs und Faulschlammabildung an den

Übertrageroberflächen kommen. Um dies zu verhindern, werden durch die automatische Wärmeübertragerreinigung in regelmäßigen Intervallen Reinigungskörper durch die Abwasserwege geleitet. Die Reinigungskörper lösen die Ablagerungen von den Rohren und vermeiden eine Schichtbildung an den Oberflächen.

AquaCond Typ 44

Gerätemaße und Gewichte



Gerätefüße 100 mm
Zusatzoption: Höhenverstellung von 100 bis 120 mm

AquaCond

Gerätetyp	L	B ¹	H ²	Gewicht
44 08 .1	1.050	730	1.370	430
44 12 .1	1.210	890	1.530	450
44 18 .1	1.370	890	1.690	650
44 24 .2	2.420	890	1.530	860
44 36 .2	2.740	890	1.690	1.260
44 54 .3	4.110	890	1.690	1.900

Größte Transporteinheit

Gerätetyp	L	B	H ²	Gewicht
44 08 .1	1.050	730	1.370	430
44 12 .1	1.210	890	1.530	450
44 18 .1	1.370	890	1.690	650
44 24 .2	1.210	890	1.530	460
44 36 .2	1.370	890	1.690	660
44 54 .3	1.370	890	1.690	700

Schaltschrank

Gerätetyp	H x B x T	Position am Gerät
44 08 .1	900 x 480 x 210	Stirnseite rechts
44 12 .1	900 x 480 x 210	Stirnseite rechts
44 18 .1	900 x 480 x 210	Stirnseite rechts
44 24 .2	1.120 x 640 x 210	Stirnseite rechts
44 36 .2	1.120 x 640 x 210	Stirnseite rechts
44 54 .3	1.600 x 640 x 250	Stirnseite rechts

Bei den Abmessungen bitte Körpermaß, und Elektroschaltschrank beachten.

Alle Längenmaße in mm, Gewicht in kg, Gewicht inkl. Schaltschrank.

1 Beschläge erhöhen Gerätebreite pro Bedienseite um 25 mm
2 zzgl. Gerätefüße

Alle Rohrleitungen sind bauseits mit Absperrvorrichtungen zu versehen.

Technische Daten und Leistungen

Gerätetyp		44 08 .1	44 12 .1	44 18 .1	44 24 .2	44 36 .2	44 54 .3
Max. Durchflussmenge	m ³ /h	0,8	1,2	1,8	2,4	3,6	5,4
Heizleistung	kW	25	37	52	74	104	156
Verdichteraufnahmeleistung	kW	1,8	2,6	3,4	2 x 2,6	2 x 3,4	3 x 3,4
kombinierte Arbeitszahl ¹		10,8	11,4	11,8	11,5	11,6	11,8
Füllmenge Kältemittel R407C	kg	3,0	4,0	5,0	8,0	10,0	15,0
Max. Anschlussleistung	kW	4,0	6,4	9,6	13,0	20,0	29,0
Betriebsspannung		3 / N / PE 400 V 50 Hz					
Restförderhöhe Frischwasserseite	kPa	5	5	5	5	5	5
Druckverluste Abwasserseite	kPa	80	90	90	95	95	98
Anschlüsse							
Abwasser	mm	32	32	40	40	50	50
Frischwasser CU	mm	22	22	28	28	35	35
Frischwasser PVC	mm	32	32	32	40	50	50

Angabe der technischen Daten bezieht sich auf max. Durchflussmenge und Abwassertemperatur 31° C/Frischwassertemperatur 10° C

¹ Leistungsaufnahme inkl. Brauchwasserpumpe und externer Abwasserpumpe

Technische Daten und Angaben vor Planungsbeginn bestätigen lassen.

Werkstoffschlüssel *

Schlüssel	Abwasser Wärmeübertrager	Abwasserseitige Verrohrung	Frischwasser Wärmeübertrager	Frischwasserseitige Verrohrung
44 .. 0.	Cu	PVC	Cu	Cu
44 .. 1.	Cu	PVC	Cu-verzinkt	PVC
44 .. 2.	Cu-Ni-10Fe	PVC	Cu	Cu
44 .. 3.	Cu-Ni-10Fe	PVC	Cu-verzinkt	PVC

* Cu-Ni-10Fe bei aggressivem Abwasser (z.B. Schwimmbeckenabwasser)
Cu-verzinkt bei dem Gerät nachgeschalteter Frischwasserinstallation aus verzinktem Stahlrohr